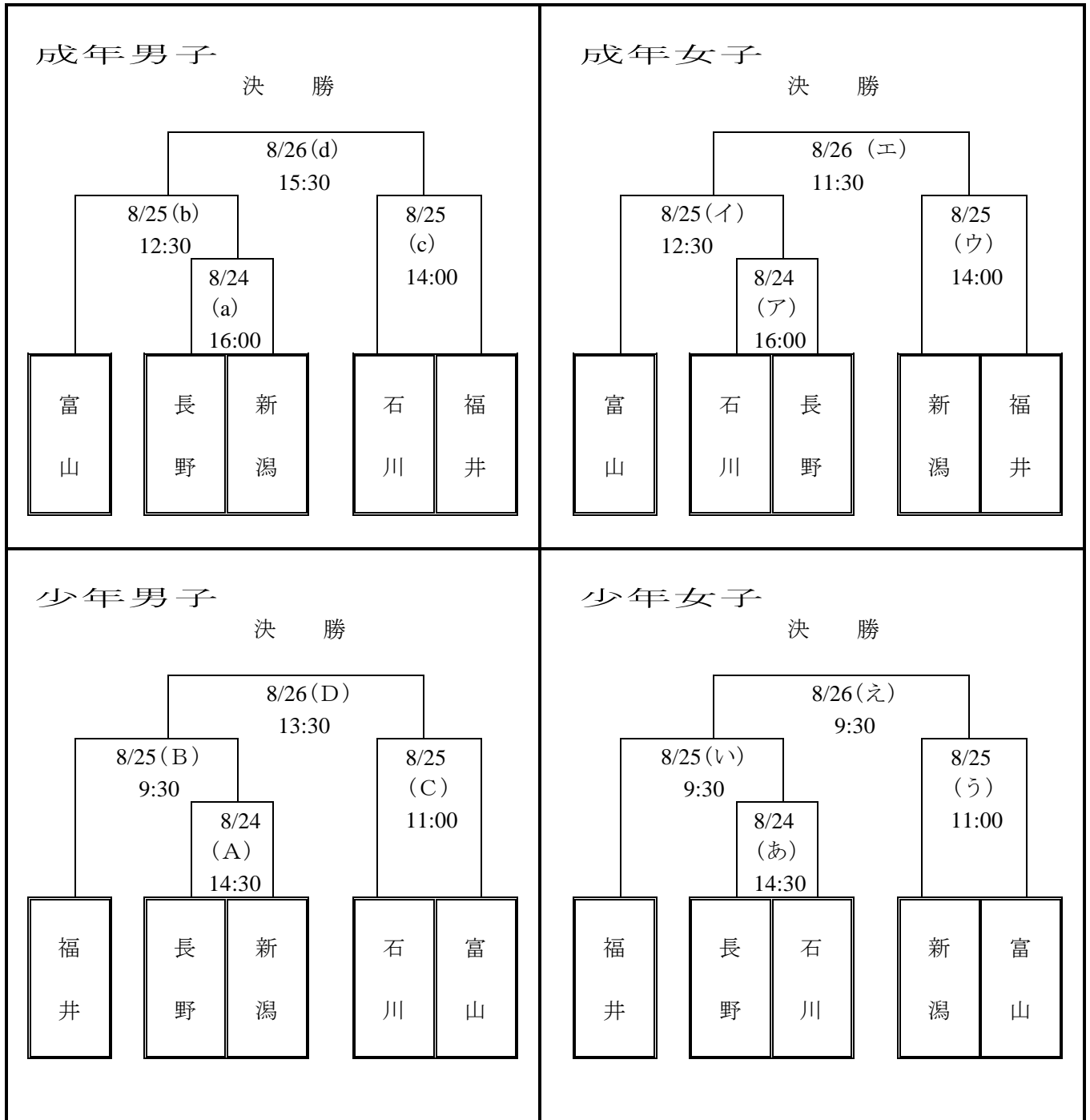


第33回北信越国民体育大会ホッケー競技組み合わせ



Aコート (女子) … 越前町営朝日総合運動場 (人工芝)

Bコート (男子) … 福井県立ホッケー場 (人工芝)

\*決勝戦は、全種別、越前町営朝日運動場で行います。

代表者会議 24日 (金) 午前11時20分  
 越前町生涯学習センター 会議室  
 〒916-0147 丹生郡越前町内郡 13-19-3  
 TEL 0778-34-8730  
 FAX 0778-34-2720